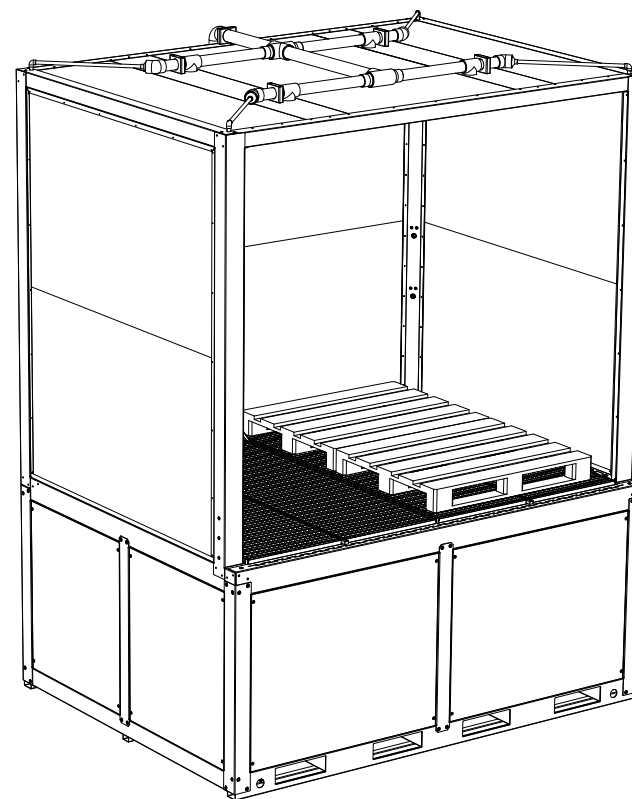
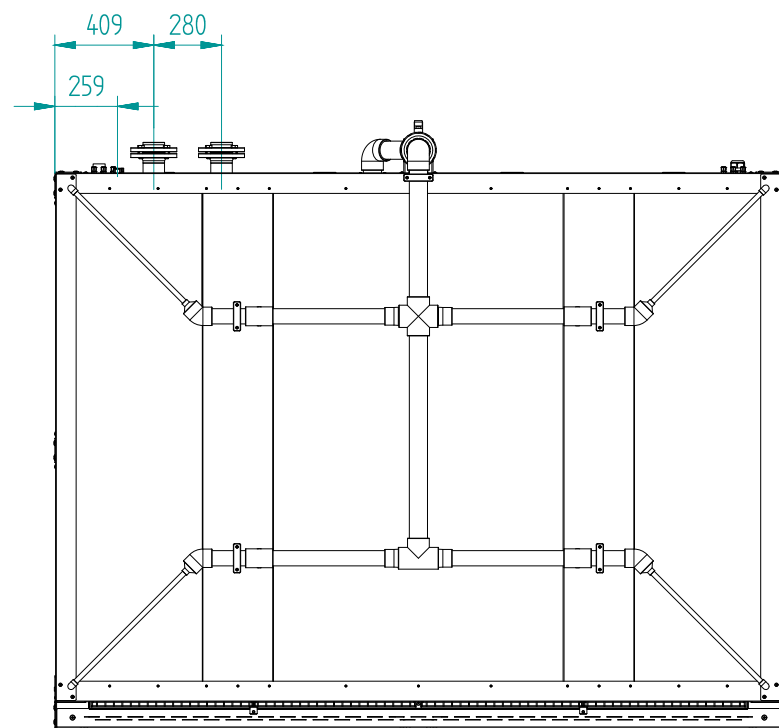


DESAGÜE PVC Ø50mm



* INTERCAMBIADOR SECUNDARIO AGUA / AGUA (OPCIONAL)

	Nombre	Fecha	MAXWELL Thermomachines	
Dibujado	ALEJANDRO	3/2018		
Comprobado			Modelo MX - HC - 4	
Aprobado 1				
Aprobado 2			A3	Plano Dimensiones generales
			Equipo sin puerta	
			Escala 1:10	Hoja 1 de 1