

Compresseur / Compressor
Code tension / Voltage code : F

FH5540E.

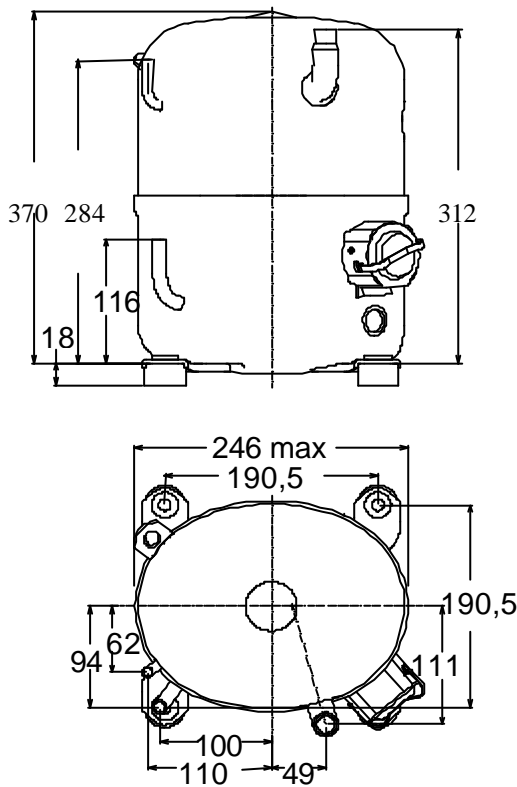
Conditionnement d'air
Air conditioning (A.C.)

220-240V / 50Hz - 1~

R22

N° 335YG-F - ind a

Conditions * Conditions *	fréquence frequency	Prod frigorifique nominale / nominal refrigerating capacity			Puis. sonore Sound level
		Watts	Kcal/h	BTU/h	
Standard	50 Hz	9855	8475	33606	ISO 3745 / ISO 3743-1
Cecomaf	50 Hz	8752			77 dBA



Cylindrée / Displacement : 74.25 cm³
Poids net / Net weight : 33 Kg
Charge en huile / Oil charge : 1330 cm³
Type d'huile / Oil type : Minérale / Mineral
Détente / Expansion device : Capillaire
Capillary
Refroidissement / Cooling : Ventilé / Forced

Résistance à 20° C / Windings resistances at 20° C

Phase princ. / Main Winding : 0.6 Ohms
aux. / Auxiliary Winding : 3 Ohms

Intensité / Current

nom. / Rated current RLA : 18.6 A
max. / Max current : 30.5 A
dém. / Start current LRA : 94 A

Ap. Electrique / Electrical equipment : PTCSCR,CSR,PSC

Protecteur / Overload : Interne / Internal

Relais potentiel / Potential relay : 3ARR3*6AS*
enclenchement / Pick up : 180/195V
déclenchement / Drop out : 60/121V
Option / optional : RVA4G**

Condensateur dém. / Start capacitor: 100 µF / 330 V

Condensateur Perm./ Run capacitor: 40 µF / 400 V

Le compresseur est livré sans rechauffeur de carter
Compressor is delivered without crankcase heater

Pour conduites Æ ext / For tubing O.D.

Aspiration
Suction

19 (3/4")

Refoulement
Discharge

9.5 (3/8")

Charge
Process

7.9 (5/16")

Les caractéristiques données dans cette fiche technique peuvent évoluer sans avis préalable, avec les améliorations que 'TECUMSEH EUROPE' entend toujours apporter à sa production.
'TECUMSEH EUROPE', in a constant endeavour to improve its products reserves the right to change any information contained in this leaflet without prior warning.



FH5540E.	Tension F : 220 - 240V 1~ 50 Hz	R22	N°335YG-F	Ind a
-----------------	--	------------	------------------	--------------

Les performances sont données dans les conditions Standard TE :	Surchauffe :	11°K
	Sous refroidissement:	8.3°K
The performance data are in Standard TE conditions :	Superheat :	11°K
	Subcooling :	8.3°K

50 Hz R22											
4 T condensation	5 T évaporation	(°C)	-25	-20	-15	-10	-5	0	5	10	15
35	1 P frigorifique	(W)		3120	4692	6417	8294	10325	12510	14847	17337
	2 P absorbée	(W)		2261	2423	2595	2778	2971	3173	3386	3609
	3 I absorbée	(A)		12.28	12.91	13.58	14.28	15.02	15.8	16.61	17.47
45	1 P frigorifique	(W)			3791	5303	6958	8755	10694	12776	15000
	2 P absorbée	(W)			2380	2649	2926	3209	3499	3796	4099
	3 I absorbée	(A)			12.54	13.64	14.78	15.94	17.14	18.36	19.61
55	1 P frigorifique	(W)					5684	7262	8971	10812	12784
	2 P absorbée	(W)					3088	3459	3833	4212	4594
	3 I absorbée	(A)					15.27	16.85	18.45	20.08	21.73
65	1 P frigorifique	(W)							7277	8892	10627
	2 P absorbée	(W)							4165	4622	5080
	3 I absorbée	(A)							19.77	21.79	23.83
1 = refrigerating capacity 2 = watt input 3 = current 4 = condensing temperature 5 = evaporating temperature											

Nota : Les caractéristiques données dans cette fiche technique peuvent évoluer sans avis préalable, avec les améliorations que "TECUMSEH EUROPE" entend toujours apporter à sa production.

Note : "TECUMSEH EUROPE", in a constant endeavour to improve its products reserves the right to change any information contained in this leaflet without prior warning.